

מאי 2017

לקוח נכבד,

"הניצרה" - מנגנון מעכב פריצה לתריס גלילה חשמלי.

שלום רב,

אנו מתכבדים לשלוח חידוש ממחלקת האביזרים של קליל, "הניצרה". מנגנון מעכב פריצה זה קל להתקנה ויהווה חיזוק לסל המוצרים אותו תוכל להציע ללקוח.

המנגנון משווק בישראל ללקוחות פרטיים על ידי חברת "הניצרה" www.hanitzra.co.il.

יתרונות המוצר:

- ניתן להתקין גם על שדות קיימים.
- היחיד שבזמן תקלה מתנתק מהשלב ולא שובר אותו.
- נועל את התריס בצורה אנכית.
- כולל טבעות הגנה למניעת שריטות ורעשים.
- מיגון לתריס חשמלי שבנוי מלוח פלדה מגולוונת ולא מפלסטיק.
- רשום כפטנט עולמי למיגון תריסים חשמליים.

תוכל לשדרג תריס גלילה חשמלי עם אביזר חשוב זה לתחושת הבטחון והשקט הנפשי של הלקוח. תהנה מלקוח מרוצה, מרווחיות משופרת ומתדמית של מקצוען המעודכן בחזית החידושים.

למסמך זה מצורפים דפי מידע (6 כולל עמוד זה) על המוצר.
המעוניינים בהדרכה להתקנת המוצר מוזמנים לפנות אל מנהלי ההדרכה האזוריים.

בברכה,
מחלקת אביזרים
קליל תעשיות

תריסים

דף מידע

"הניצרה" – מנגנון מעכב פריצה לתריס גלילה חשמלי

הכנה לפני הרכבה

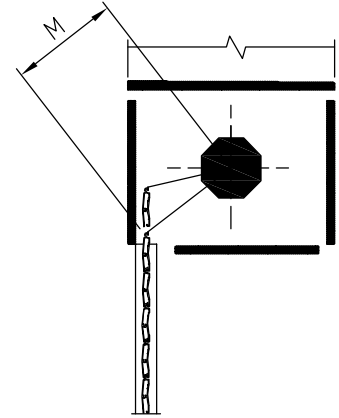
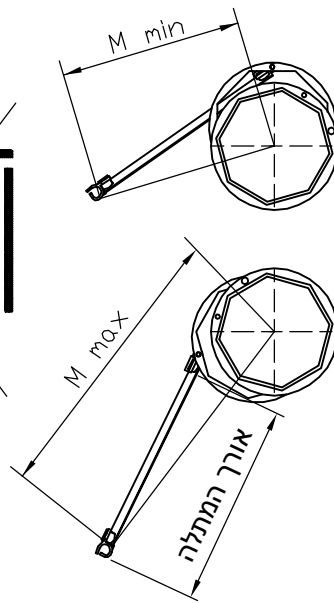
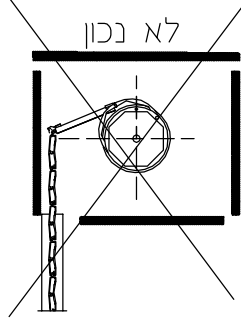
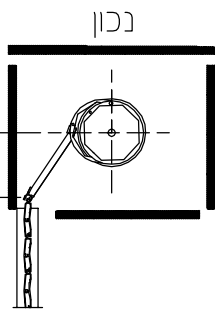
מידת מרחק בין מרכז הוואל לשלב ראשון
M – המרחק בין מרכז הוואל לשלב הראשון

הערה:

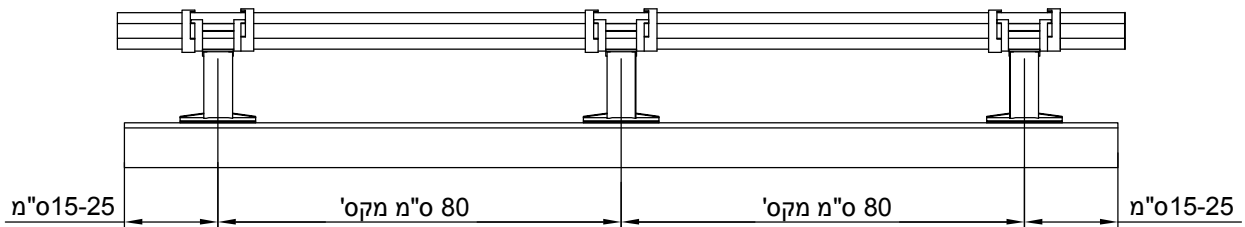
מתאים רק להפעלת תריס ע"י מנוע או מנואלה
לא מתאים להפעלת תריס ע"י רצועות.

חובה שהשלב העליון יהיה מתחת
לציר הסיבוב של הוואל

מומלץ למקם את התריס במרחק
המקסימלי האפשרי מתחת לואל



פריסת המתלים



מרחק מקסימלי בין שני מתלים סמוכים הוא 80 ס"מ
חובה להשתמש בשני מתלים לפחות לתליית שדה התריס

בחירת כמות מתלים עבור כל סוגי שלבי גלילה למעט קליל אור

הערות	משקל שדה תריס מקס'	מס' סטים
רוחב שדה תריס מקסימלי 3.5 מטר	18 ק"ג	2
	27 ק"ג	3
	36 ק"ג	4
	45 ק"ג	5
	54 ק"ג	6
	63 ק"ג	7
	72 ק"ג	8
	81 ק"ג	9

בחירת כמות מתלים עבור שלבי תריס קליל-אור משוך (שלב 06498, 06499)

רוחב שדה תריס מקס'	מס' סטים
130 ס"מ	2
210 ס"מ	3
290 ס"מ	4
370 ס"מ	5

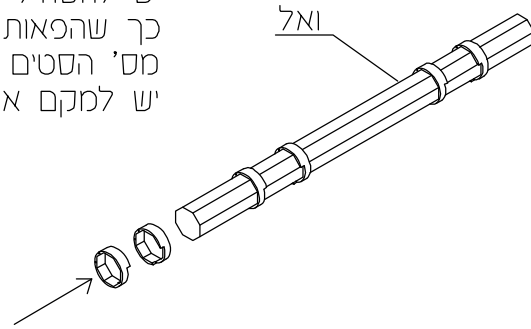
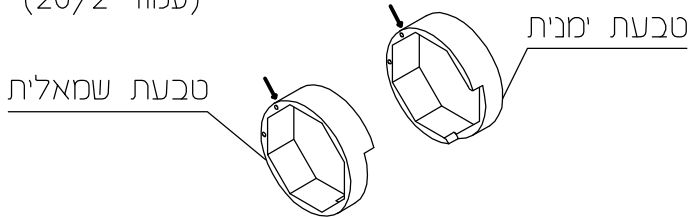
תריסים

דף מידע

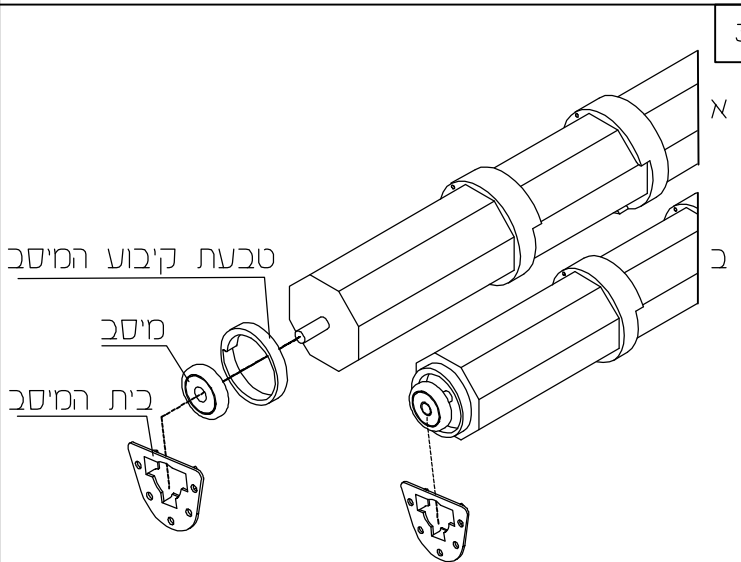
"הניצרה" – מנגנון מעכב פריצה לתריס גלילה חשמלי

הוראות הרכבה (וואל מתומן)

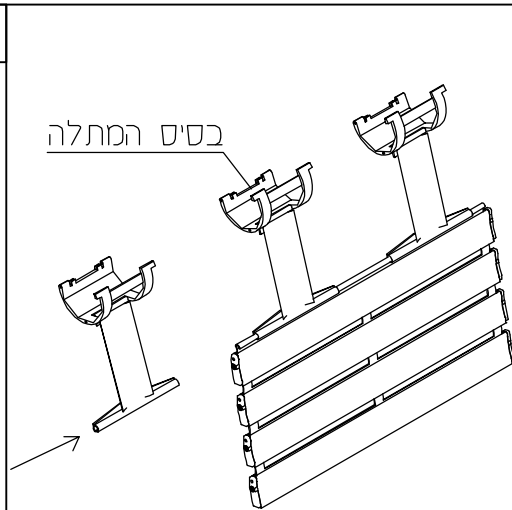
יש להשחיל על הוואל זוג טבעות מכל סט מתלה "הניצרה" כך שהפאות המסומנות ימוקמו בחלקו העליון של הוואל מס' הסטים הנדרש לפי טבלאות "בחירת כמות מתלים" יש למקם את הטבעות לאורך הוואל לפי איור "פריסת המתלים" (עמוד 20/2)



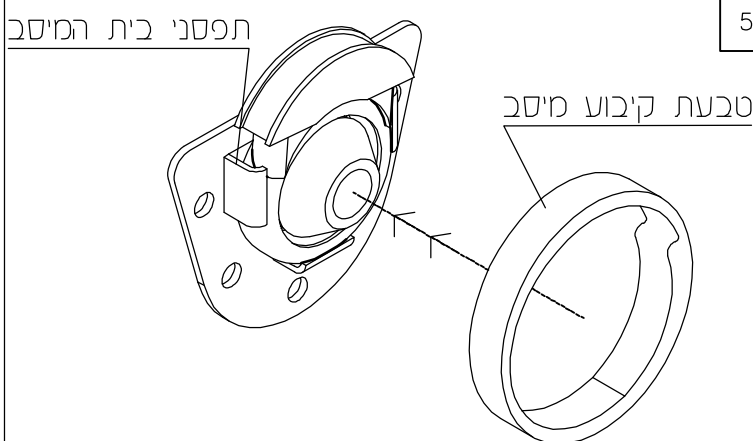
1



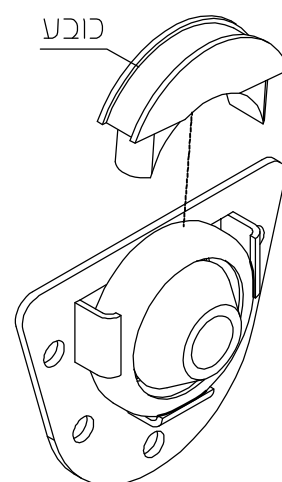
יש לוודא שהמנוע נמצא בסוף מהלך (עם כיוון הורדת התריס) ולחבר את הוואל לבית המיסב כך שטבעת קיבוע המיסב תיכלא בנייהם



יש להשחיל את בסיס המתלה על הזכר של השלב העליון בשדה התריסים ולמקם כל בסיס מתלה בין שתי הטבעות



למניעת הרמת הוואל יש לקבע את המיסב כך שהטבעת תעטוף את הכובע ואת תפסני בית המיסב



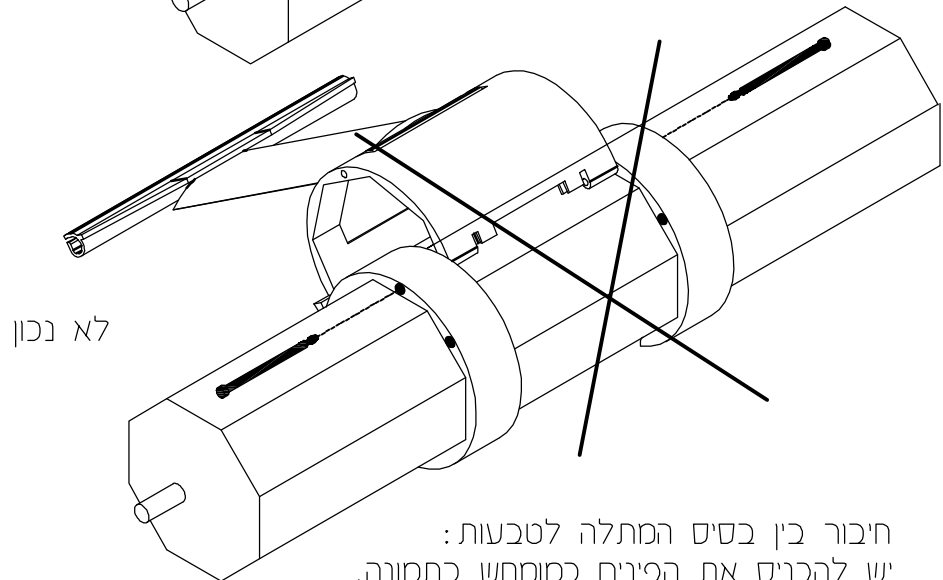
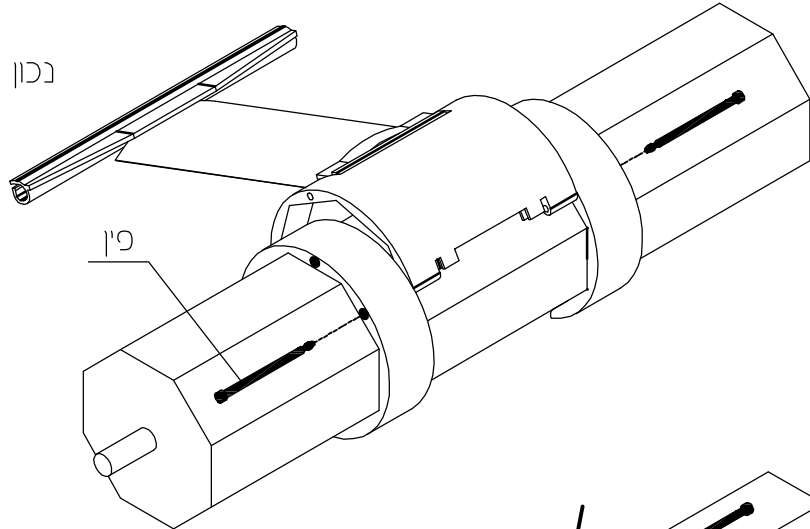
יש להניח את הכובע על המיסב

תריסים

דף מידע

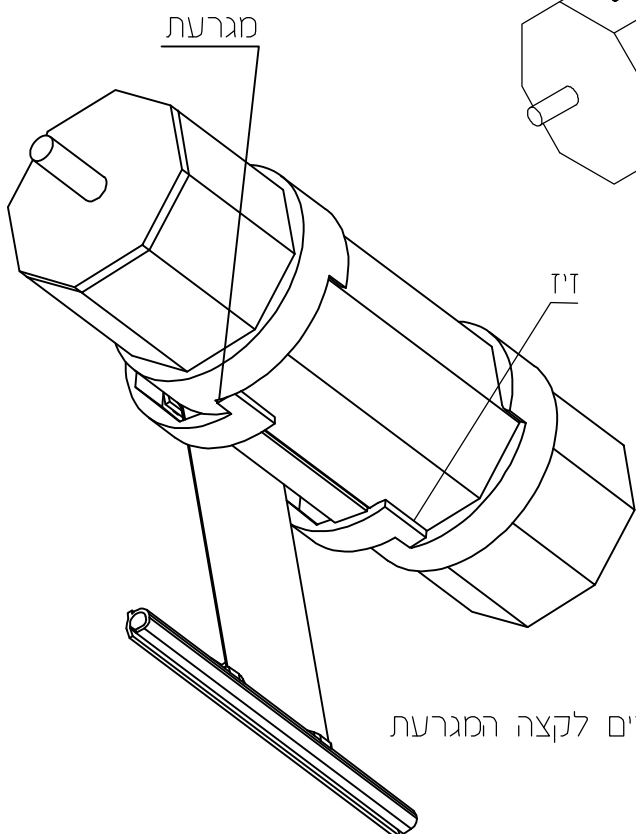
"הניצרה" – מנגנון מעכב פריצה לתריס גלילה חשמלי

6



חיבור בין בסיס המתלה לטבעות:
יש להכניס את הפינים כמומחש בתמונה,
במידה והחור המתאים בטבעת לא מקביל
לחור בבסיס יש לבצע כיוון בעזרת המנוע

7



יש לבצע כיוון עדין של המנוע,
עד אשר הזיזים בבסיס המתלה נצמדים לקצה המגרעת

תריסים

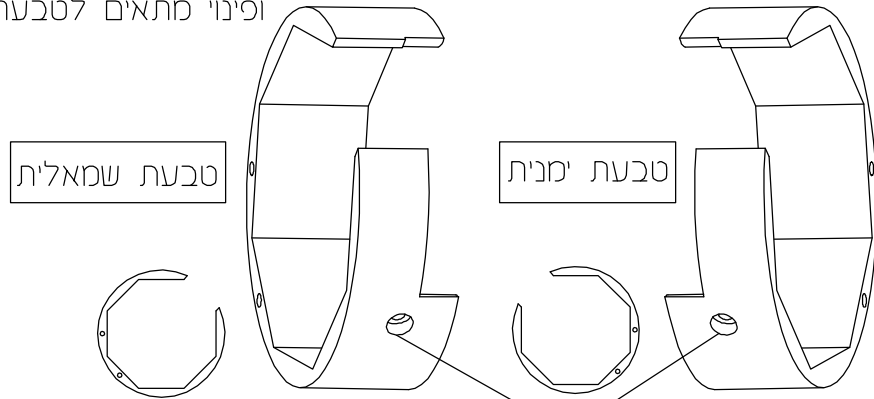
דף מידע

"הניצרה" - מנגנון מעכב פריצה לתריס גלילה חשמלי

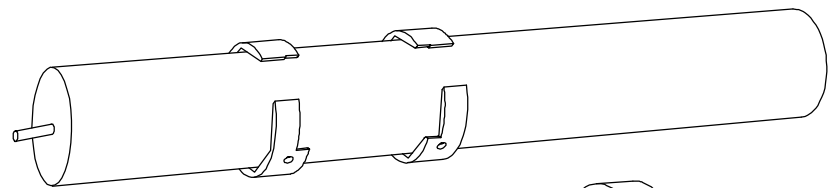
יש לחתוך צלע אחת מהמתומן באמצעות מספרי פח, פינוי מתאים עבור טבעת ימנית ופינוי מתאים לטבעת שמאלית

הוראות הרכבה (ואל עגול)

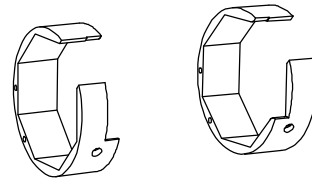
1



מיקום חורים עבור ניטים לחיבור לוואל

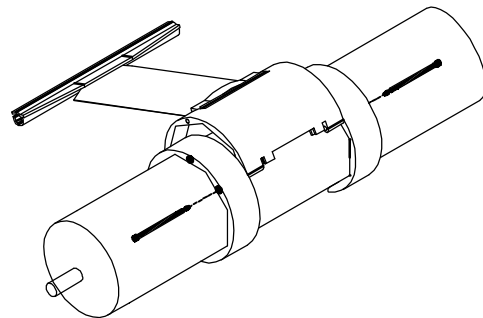
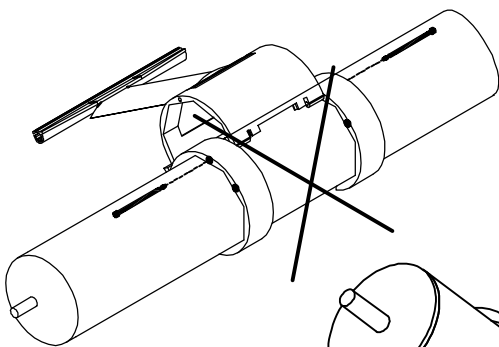


יש להשחיל על הוואל זוג טבעות מכל סט מתלה "הניצרה" מס' הסטים הנדרש לפי טבלאות "בחירת כמות מתלים" יש למקם את הטבעות לאורך הוואל לפי איור "פריסת מתלים"



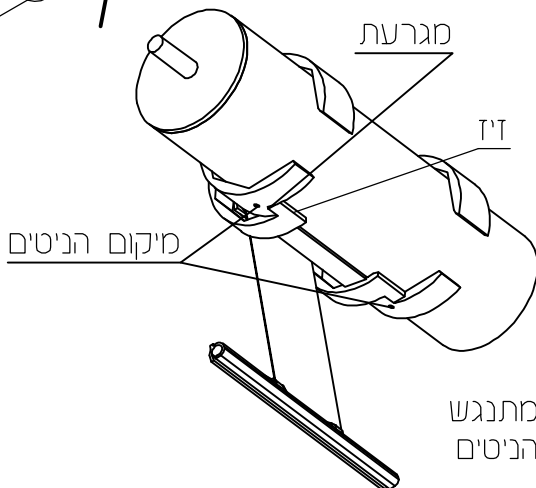
יש לבצע שלבים 2-5 לפי הוראות התקנה לוואל מתומן

2-5



6

חיבור בין בסיס המתלה לטבעות: יש להכניס את הפינים כמומחש בתמונה



7

יש לסובב ידנית את הטבעות עד אשר הזיז מתנגש עם קצה המגרעת לאחר מכן יש לסגור את הניטים