

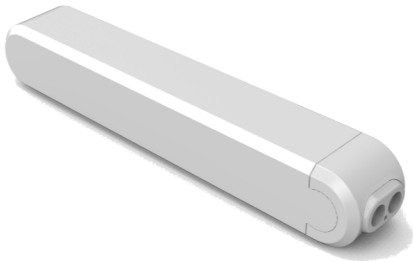
הוראות התקנה ותכנות מקלט ושלט מערכת PRIMOS

מקלט ה- PRIMOS מיועד לעבוד עם מנועים של תריסים וסוככים חשמליים בהתקנה פנימית או חיצונית.

באישור משרד התקשורת: 51-42885, 51-43200, 51-43201 ומכון התקנים הישראלי: 9452361966

הוראות בטיחות

- ההתקנה ע"י מתקין מקצועי בלבד.
- לפני חיבור או ניתוק המקלט יש לנתק את הזנת המתח.
- חיווט המקלט לפי שרטוט בלבד.
- ודא שלמות המקלט לפני התקנה.
- אין לחבר המקלט לרשת החשמל בידיים רטובות.
- אין לחבר המקלט בסביבה לחה.
- אין לחתוך, לשבור או לעקם את כבלי החשמל במקלט.
- יש להדק היטב את כבלי החשמל בתוך מחברי המקלט.
- יש לוודא סגירת מכסה המקלט לאחר חיבורו לרשת החשמל.



הוראות חיבור המקלט למנוע ולחשמל

חיבור 1 יש לחבר להארקה של קו מתח החשמל (כבל צהוב ירוק)

חיבור 2 יש לחבר ל- N חיבור לחשמל- אפס (כבל כחול)

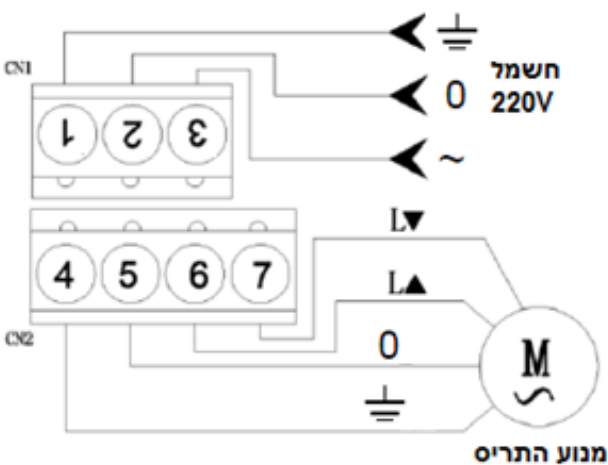
חיבור 3 יש לחבר ל- L חיבור לחשמל- פאזה (כבל חום)

חיבור 4 יש לחבר להארקה של המנוע (כבל צהוב ירוק)

חיבור 5 יש לחבר ל- N חיבור למנוע- אפס (כבל כחול)

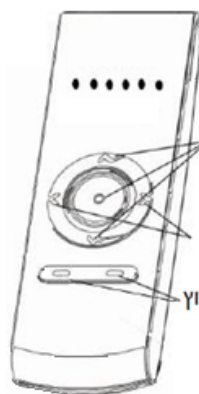
חיבור 6 יש לחבר לחיבור למנוע - עליה (כבל חום/שחור)

חיבור 7 יש לחבר לחיבור למנוע - ירידה (כבל שחור/חום)



מאפיינים טכניים

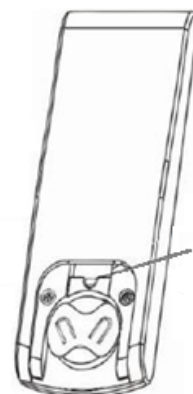
- תדר: 433.92 MHz
- עוצמת שידור (W): $0.2 >$
- עומס מרבי: 0.5HP, 250V
- טמפ' עבודה: 20° ל- 60°
- כניסה ויציאה: AC 220V, 50Hz/60H
- מידות (ממ): 25X27.5X150
- זרם: 2mAmp



לחצני שליטה בשלט

לחצני בחירת ערוץ

לחצני בחירת ערוץ



כפתור לימוד
בתוך בית הסוללה בשלט

- יחידת השליטה יכולה לעבוד באופן עצמאי או משולב עם מפסק תריס חשמלי קפיצי בלבד.

אור-G

טל" 09-7710010 נייד 052-5930917 דוא"ל nitzra@gmail.com

הוראות התקנה ותכנות מקלט ושלט מערכת PRIMOS

לימוד השלט

שלב א': בחר את הערוץ הרצוי ללימוד בשלט בעזרת לחצני בחירת הערוץ (כל תריס ימוקם בערוץ נפרד).

שלב ב': בתוך 5 שניות מחיבור הזרם למקלט - לחץ והחזק את כפתור הלימוד שבתוך בית הסוללה בשלט עד ישמעו צפצופים והתריס יקפוץ פעמיים.

שלב ג': שחרר את כפתור הלימוד – ישמע צפצוף והתריס יקפוץ פעמיים. השלט והערוץ נקלטו.

בדיקת כיוון השלט

שלב א': וודא שהנך בערוץ הרצוי ולחץ על כפתור הירידה או העלייה בשלט ובדוק האם הכיוונים נכונים – במידה ולא עבור לשלב ב'.

שלב ב': היפוך כיוון – לחץ והחזק בו זמנית את כפתור הירידה + כפתור העצור בשלט עד ישמע צפצוף והתריס יקפוץ פעמיים – שחרר הלחיצה ובדוק כיוונים.

לימוד מצב אור / מצב ביניים

שלב א': הבא התריס למצב פתוח, לחץ והחזק ביחד את כפתור העלייה וכפתור העצירה (העגול), כ-3 שניות. התריס יכנס למצב לימוד, ירד עד הסוף ויתחיל לעלות מלווה בצפצופים.

שלב ב': בהגיע התריס לנקודה הרצויה שחרר את לחיצת הכפתורים - נקודת מצב אור נשמרה.

לצורך הבאת התריס למצב אור / מצב ביניים, יש ללחוץ ביחד לחיצה קצרה על כפתור העלייה וכפתור העצירה (העגול). התריס ירד עד סופו יועלה לנקודה למצב האור.

הוספת שלט נוסף

שלב א': בחר את הערוץ הרצוי ללימוד בשלט הקיים בעזרת לחצני בחירת הערוץ. לחץ לחיצה קצרה על כפתור הלימוד שבתוך בית הסוללה בשלט הקיים – שחרר הלחיצה, ישמע צפצוף.

שלב ב': תוך 5 שניות יש לחזור על שלב א' בשלט החדש - הלימוד הסתיים.

יש לחזור על התהליך לכל ערוץ בנפרד

לימוד ערוצים מרובים בשלט לשליטה כיחידה אחת (קבוצה)

שלב א': בחר את הערוץ הרצוי ללימוד בשלט הקיים בעזרת לחצני בחירת הערוץ. לחץ לחיצה קצרה על כפתור הלימוד שבתוך בית הסוללה בשלט הקיים – שחרר הלחיצה, ישמע צפצוף.

שלב ב': תוך 5 שניות, בחר ערוץ בשלט החדש להגדירו כקבוצה, ולחץ לחיצה קצרה על כפתור הלימוד בשלט החדש - ישמע צפצוף והתריס יקפוץ קלות. הלימוד הסתיים.

שלב ג': חזור על פעולה זו לכל ערוץ שברצונך להכניס לקבוצה.

כללי

- לקבלת טווח מקסימלי - לשיפור הקליטה מומלץ ליישר האנטנה ואף להוציא אותה מארגז התריס במידת הצורך.
- בלימוד המקלט (רסיוור) יש להמתין כ- 30 שניות בין פעולה לפעולה.
- במידה ואחד מפעולות התכנות של המקלט או השלט לא נקלטו, שי לחזור שוב על כל שלבי הלימוד כמפורט.
- חשוב! - לחיבור המערכת במקביל למפסק יש להשתמש בלחצן תריס בלבד (יש להשחיל לתוך הארגז פאזה קבועה).